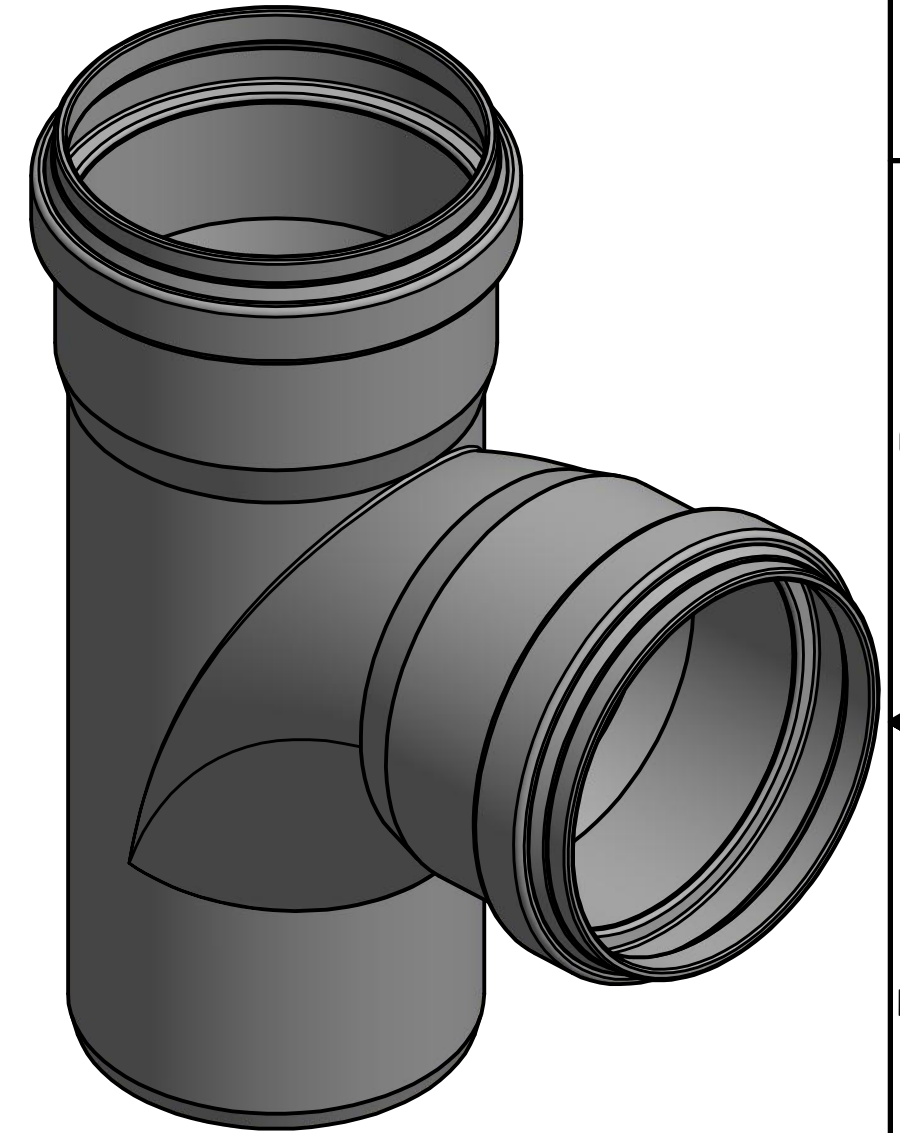
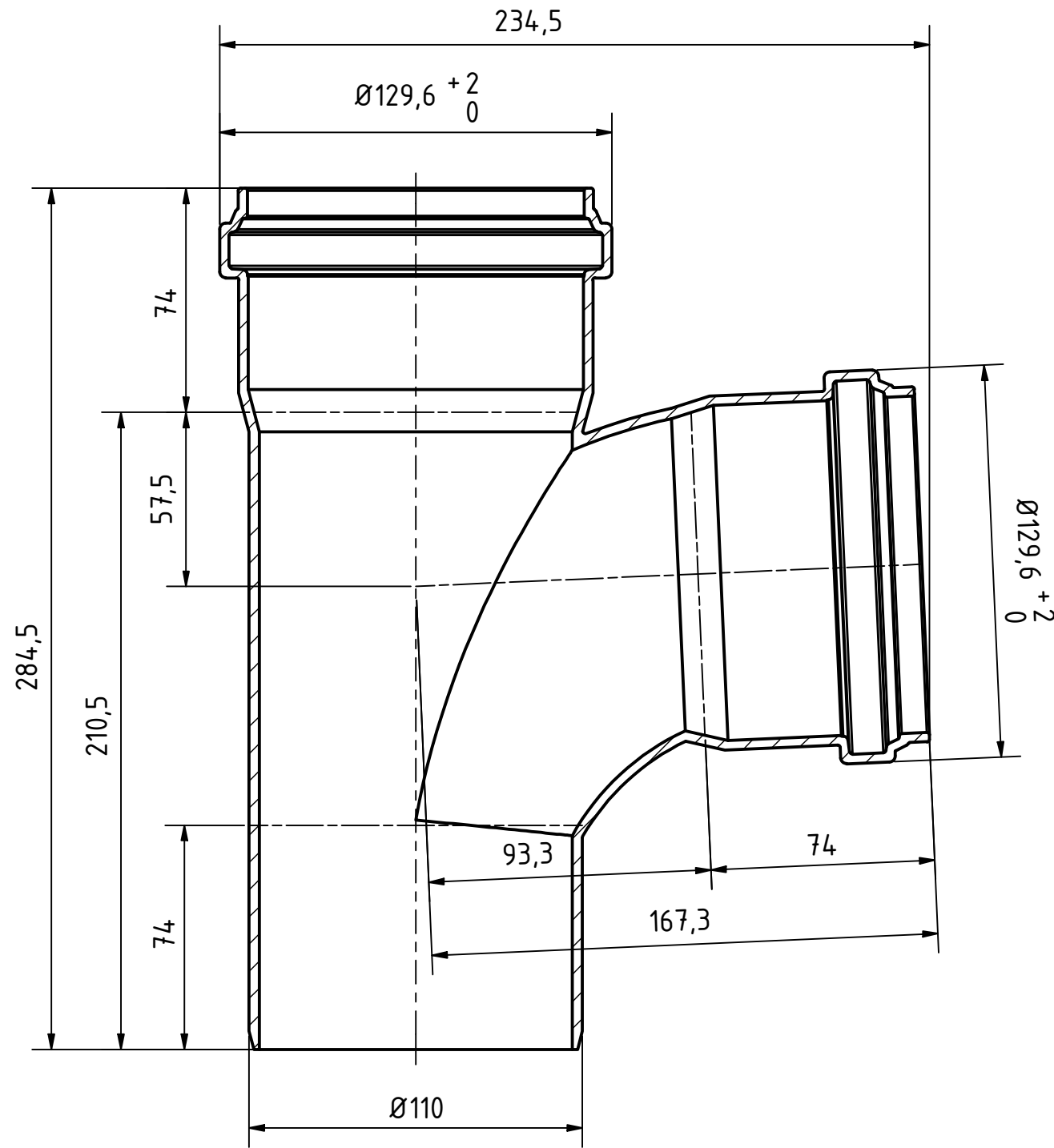
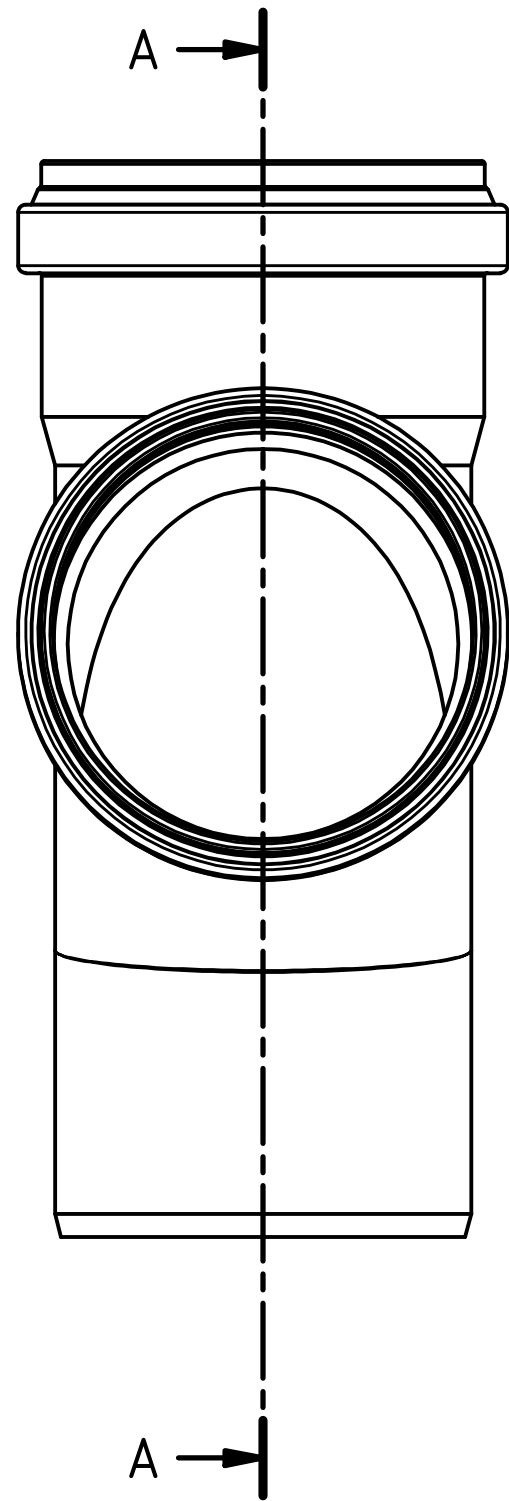


A-A (1 : 2)



		Maße nach DIN EN 14 758-Teil1		Art.Nr.: 774330		Maßstab 1:2	
				Material: PP-MD		<h1>KG 2000</h1>	
		Datum		Name			
		Gezeichnet		A.Schmedes			
		Datum		Name		KG2000EA DN/OD 110/110/87°	
		Gezeichnet		Kontroll.			
		Datum		Name		1 A3	
		Gezeichnet		Kontroll.			
		Datum		Name		Schutzvermerk nach DIN ISO 16016 beachten!	
		Gezeichnet		Kontroll.			
Gebr. Ostendorf Kunststoffe GmbH Rudolf-Diesel-Str. 6-8 D-49377 Vechta verkauf@ostendorf-kunststoffe.com www.ostendorf-kunststoffe.com							