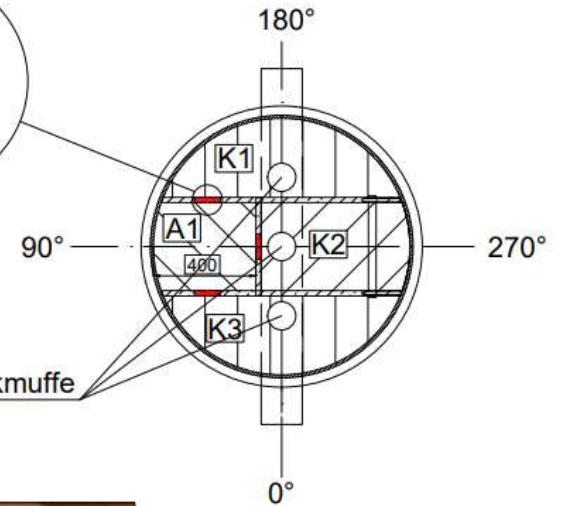
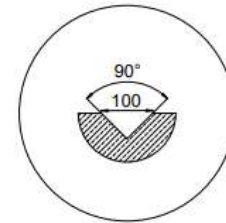
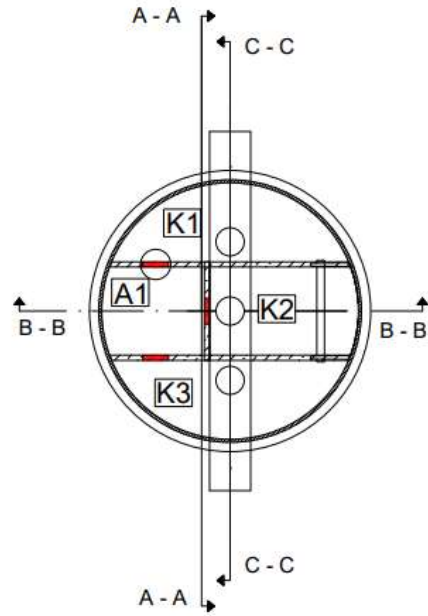
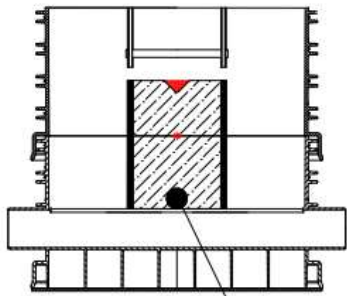
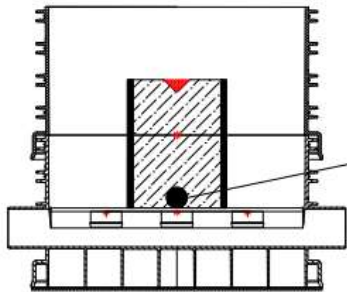


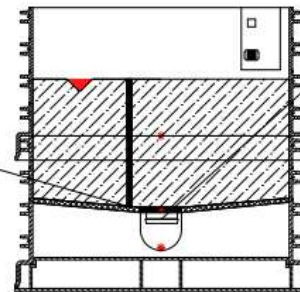
Schnitt A - A



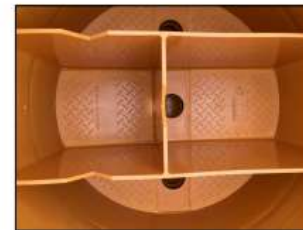
Schnitt C - C



Bohrloch NW 80
Boden-bündig
in Trennwand A1 / K2



500



Doppelsteckmuffe
NW 110

*Röhre*Moos
www.roehremoos.ch