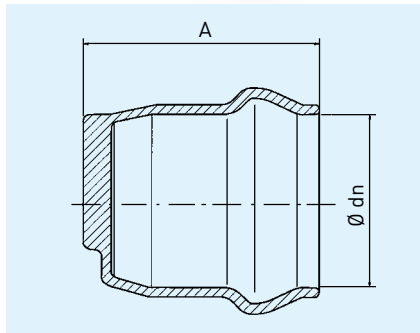


## EX-KS Rohrendkappe · DIN-EN 12842

### EX-KS Caps · DIN-EN 12842



Maße in mm · dimensions in mm			kg/Stück kg/piece
DN	Ø dn	A	
50	63	122,0	2,0
65	75	130,0	2,6
80	90	140,0	3,4
100	110	144,0	4,7
125	140	167,0	6,1
150	160	176,5	8,9
200	225	210,0	17,5
250	280	241,0	26,8



Werkstoff: duktiles Gusseisen  
 Normalausführung: EWS beschichtet  
 Sonderausführung: innen emailliert

Material: ductile cast iron  
 Standard: EWS (fusion bonded epoxy) coating  
 Special coating: enamel lined inside

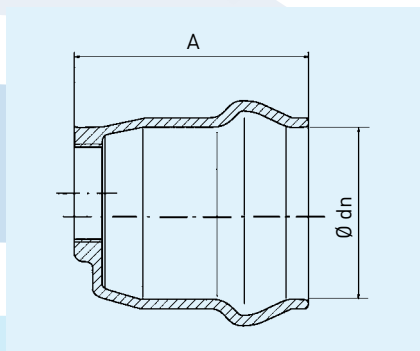
# EXI-KS

## EXI-KS Rohrendkappe mit Innengewinde 2"

### EXI-KS Caps with internal thread 2"



Maße in mm · dimensions in mm			kg/Stück kg/piece
DN	Ø dn	A	
50	63	122,0	1,8
65	75	130,0	2,5
80	90	140,0	3,2
100	110	144,0	4,6
125	140	167,0	4,6
150	160	176,5	8,7
200	225	210,0	17,4
250	280	241,0	26,8



Werkstoff: duktiles Gusseisen  
 Normalausführung: EWS beschichtet  
 Sonderausführung: innen emailliert

Material: ductile cast iron  
 Standard: EWS (fusion bonded epoxy) coating  
 Special coating: enamel lined inside