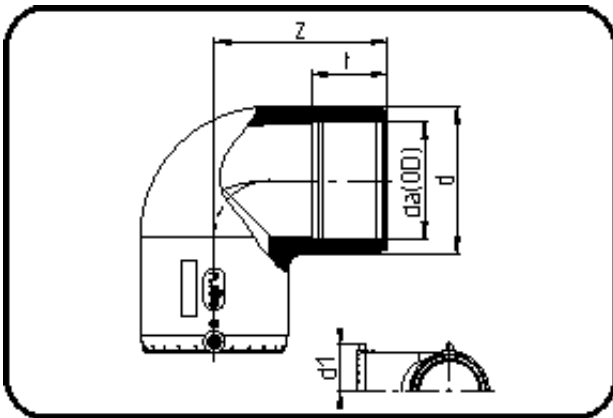


E-Schweissbare Fittings



Code: 171

- E-Winkel 90°
- MOP Wasser 16bar / Gas 10bar
- W/P-TW
- formgespritzt
- Heizwendelschweissung
- PE 100-RC schwarz

Dimension	Code	Detail	Gewicht
180	70.171.0180.11	180 SDR 26-11	6.25

	Einheit	Nominale	Tol+	Tol-
da(OD)	mm	180	0.00	0.00
d	mm	224	1.50	1.50
d1	mm	118	1.50	1.50
t	mm	98,5	2.25	2.25
z	mm	230	2.25	2.25