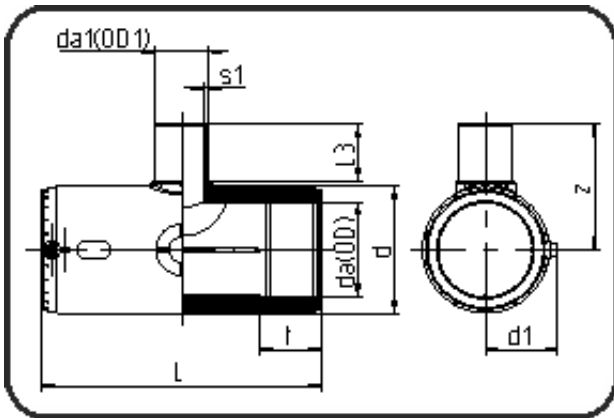


E-Schweissbare Fittings



Code: 175

- E-T-Stück reduziert
- MOP Wasser 16bar / Gas 10bar
- W/P-TW
- formgespritzt
- Heizwendelschweissung
- PE 100-RC schwarz

Dimension	Code	Detail	Gewicht
75/50	70.175.7550.11	75/50 SDR 17-11	0.58

	Einheit	Nominale	Tol+	Tol-
da(OD)	mm	75	0.50	0.00
L	mm	209	4.50	0.00
L3	mm	58	1.50	1.50
d	mm	96,5	0.75	0.75
d1	mm	64	1.00	1.00
t	mm	69	1.50	1.50
s1	mm	4,6	0.60	0.00
da(OD1)	mm	50	0.40	0.00
z	mm	116	2.25	2.25