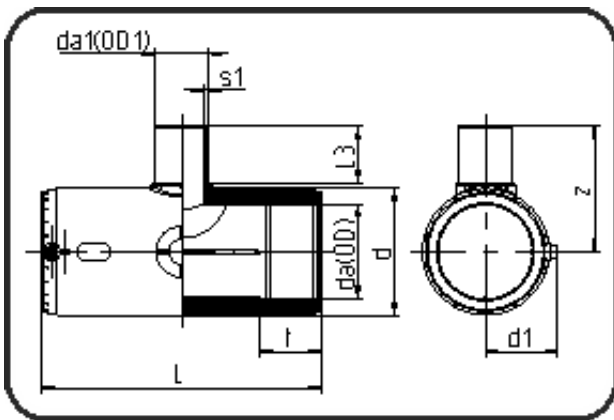


E-Schweissbare Fittings



Code: 175

- E-T-Stück reduziert
- MOP Wasser 16bar / Gas 10bar
- W/P-TW
- formgespritzt
- **Heizwendelschweissung**
- **PE 100-RC schwarz**

Dimension	Code	Detail	Gewicht
63/50	70.175.6350.11	63/50 SDR 17-11	0.50

	Einheit	Nominale	Tol+	Tol-
da(OD)	mm	63	0.40	0.00
L	mm	185,5	4.50	0.00
L3	mm	58	2.25	2.25
d	mm	87	0.75	0.75
d1	mm	58,5	1.50	1.50
t	mm	62	1.50	1.50
s1	mm	4,6	0.60	0.00
da(OD1)	mm	50	0.40	0.00
z	mm	110	2.25	2.25