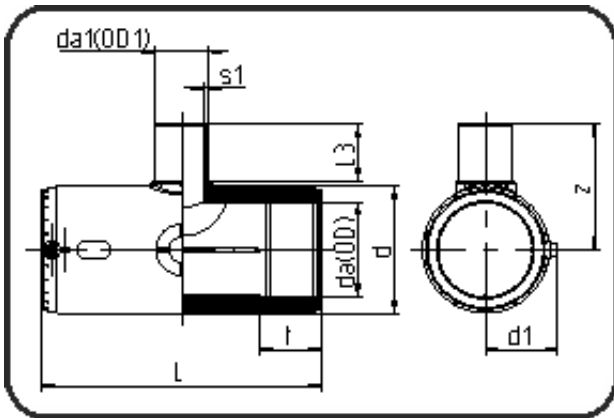


## E-Schweissbare Fittings



Code: 175

- E-T-Stück reduziert
- MOP Wasser 16bar / Gas 10bar
- W/P-TW
- formgespritzt
- Heizwendelschweissung
- PE 100-RC schwarz

Dimension	Code	Detail	Gewicht
25/20	70.175.2520.11	25/20 SDR 11	0.08

	Einheit	Nominale	Tol+	Tol-
da(OD)	mm	25	0.30	0.00
L	mm	110,5	4.50	0.00
L3	mm	42,5	2.25	2.25
d	mm	37	0.75	0.75
d1	mm	39,5	1.50	1.50
t	mm	39,5	1.50	1.50
s1	mm	3	0.40	0.00
da(OD1)	mm	20	0.30	0.00
z	mm	66	2.25	2.25