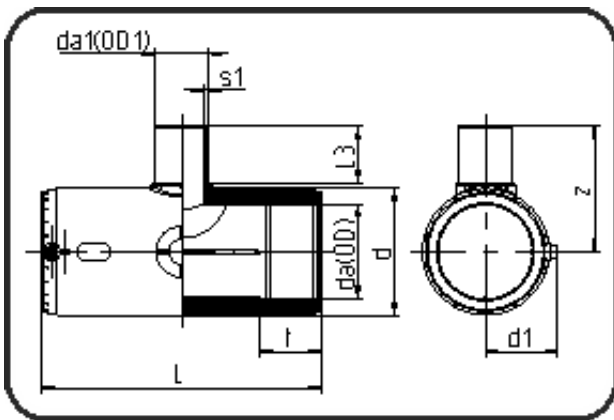


E-Schweissbare Fittings



Code: 175

- E-T-Stück reduziert
- MOP Wasser 16bar / Gas 10bar
- W/P-TW
- formgespritzt
- Heizwendelschweissung
- PE 100-RC schwarz

Dimension	Code	Detail	Gewicht
125/63	70.175.1263.11	125/63 SDR 17-11	3.34

	Einheit	Nominale	Tol+	Tol-
da(OD)	mm	125	0.80	0.00
L	mm	347,5	4.50	0.00
L3	mm	66	2.25	2.25
d	mm	170	1.50	1.50
d1	mm	93,1	1.50	1.50
t	mm	86	1.50	1.50
s1	mm	5,8	0.70	0.00
da(OD1)	mm	63	0.40	0.00
z	mm	157	2.25	2.25