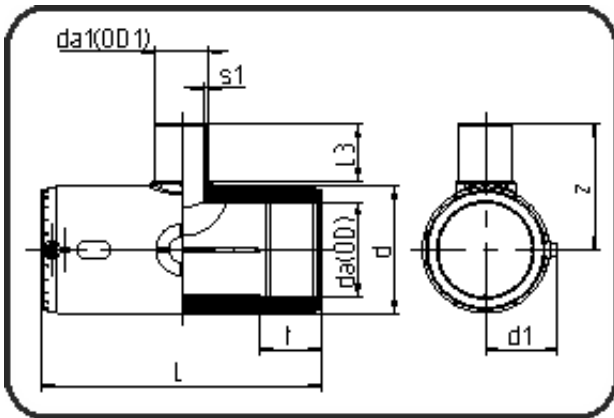


E-Schweissbare Fittings



Code: 175

- E-T-Stück reduziert
- MOP Wasser 16bar / Gas 10bar
- W/P-TW
- formgespritzt
- Heizwendelschweissung
- PE 100-RC schwarz

Dimension	Code	Detail	Gewicht
110/90	70.175.1190.11	110/90 SDR 17-11	2.60

	Einheit	Nominale	Tol+	Tol-
da(OD)	mm	110	0.70	0.00
L	mm	326,5	4.50	0.00
L3	mm	91	2.25	2.25
d	mm	148,5	1.50	1.50
d1	mm	85	1.50	1.50
t	mm	71,5	1.50	1.50
s1	mm	8,2	1.00	0.00
da(OD1)	mm	90	0.60	0.00
z	mm	181	2.25	2.25