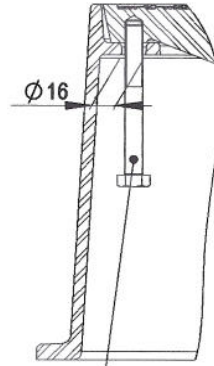
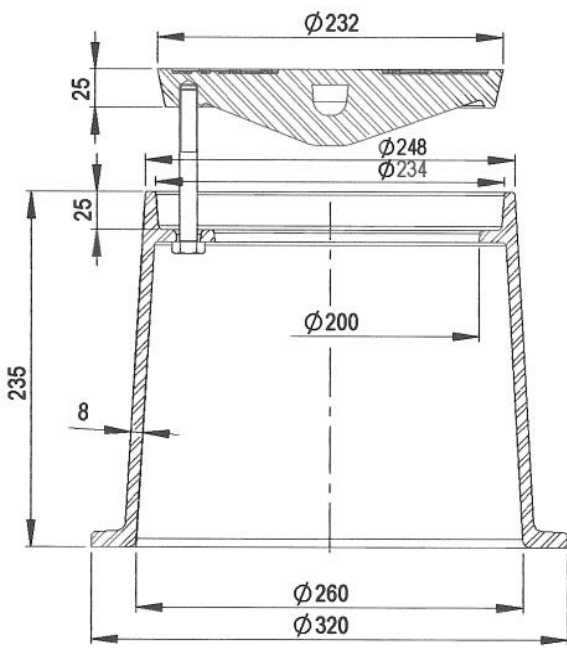
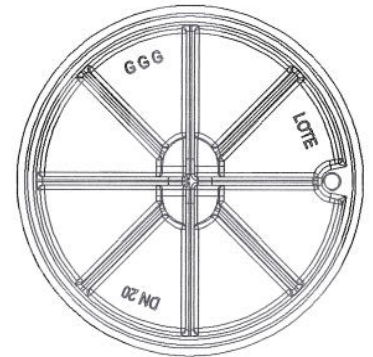
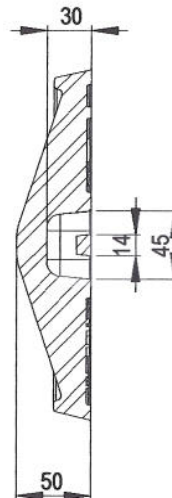
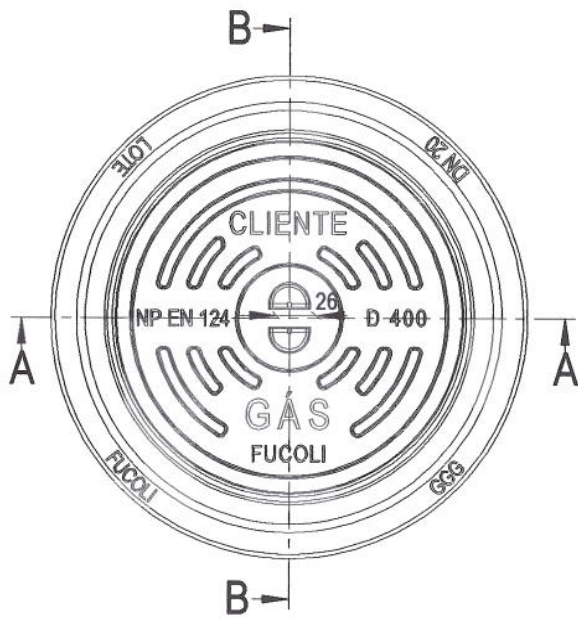


A-A



PARAF. SEXT. ZINC. M12x100x40
(CÓD. MS 019)

B-B



CÓPIA N.º 2



Deckel **4,5** Kg (cód. 999.00.027)

PESO APROX.

Körper **13,0** Kg (cód. 999.00.023)

	DATA	MATERIAL:	
DESENHO	22/06/2007		
APROVOU	22/06/2007		
ESCALAS			
TOLER.		Röhre Moos AG	REV. Nº 0 FOLHA 1 DE 1
IS 0		STR200FUC	
8862			
CT 9			