

Kellerablauf

zum Einbau in die Bodenplatte, mit Geruchsverschluss

Material: PP

Ausführung enthält:

- zwei Zuläufe DN 50, ein Zulauf DN 70 mit Blindstopfen
- Geruchsverschluss
- Schlammeimer

Abdeckung:

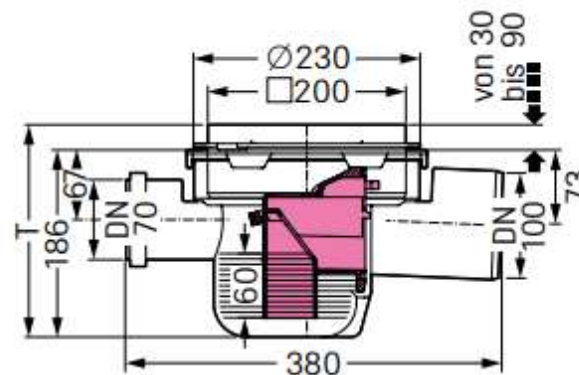
- Schlitzrost 188×188 mm aus Kunststoff, schwarz, Klasse K 3

Sperrwasserhöhe: 60 mm

Abflussleistung: 1,8 l/s

Aussparungsmaße: 400×320 mm

➤ **Zubehör:** siehe Seiten 271 – 273



Nennweite	Einbautiefe T in mm
mit Abdeckung schwarz	
DN 100	216 – 276

Röhre Moos
Artikel: KESSKA27611