

# Kellerablauf

zum Einbau in die Bodenplatte, mit Geruchsverschluss

**Material:** PP

**Ausführung enthält:**

- Geruchsverschluss
- Schlammeimer

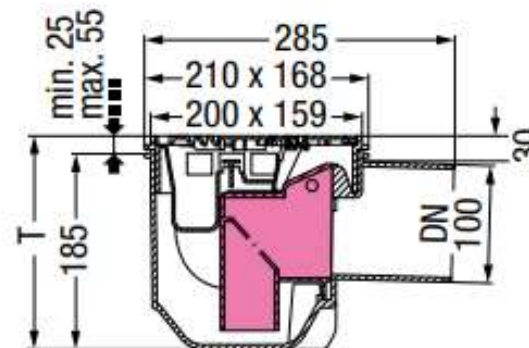
**Abdeckung:** Schlitzrost 150×190 mm  
aus Kunststoff, schwarz, Klasse K 3

**Sperrwasserhöhe:** 60 mm

**Abflussleistung:** 1,8 l/s

**Aussparungsmaße:** 320×190 mm

➤ **Zubehör:** siehe Seiten 271 – 273



Nennweite	Einbautiefe T in mm
DN 100	210 - 240

Röhre Moos AG  
Artikel: KESSKA27301R