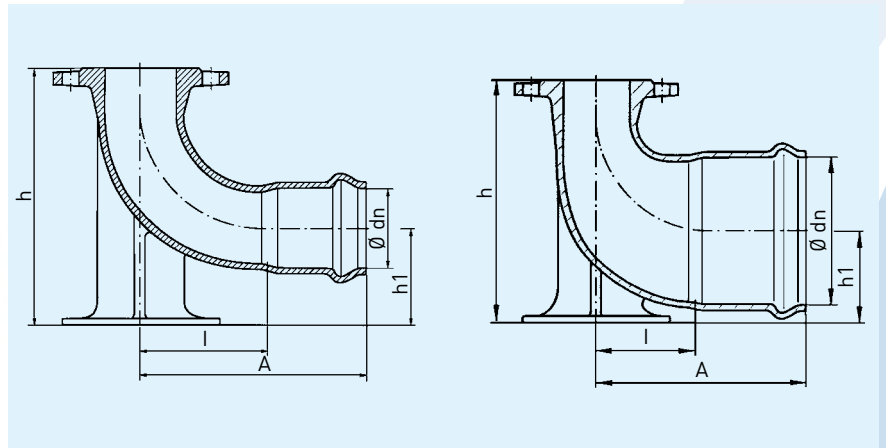


EN-KS Muffenfußkrümmer ohne Nabe · DIN-EN 12842

EN-KS Flanged socket 90° duckfoot bend without threaded branch · DIN-EN 12842



Maße in mm · dimensions in mm							kg/Stück kg/piece
DN	Ø dn	l	h	h1	h2	A	
80	90	150	288	108	150	260	13,0
80	110	185	300	120	160	300	13,6
80	140	130	320	147	180	256	19,8
80	160	130	335	155	180	262	17,2
100	110	185	320	120	180	295	18,4
150	160	175	340	120	200	300	34,4

Werkstoff: duktiles Gusseisen
 Normalausführung: EWS beschichtet
 Sonderausführung: innen emailliert

Material: ductile cast iron
 Standard: EWS (fusion bonded epoxy) coating
 Special coating: enamel lined inside

ENI-KS

ENI-KS Muffenfußkrümmer mit Nabe 3 x 2"

ENI-KS Flanged socket 90° duckfoot bend with threaded branch 3 x 2"

