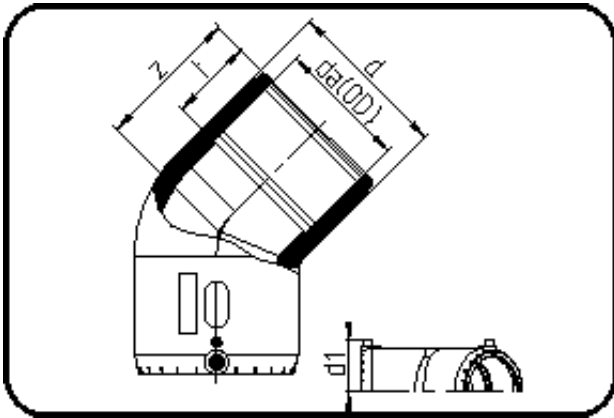


E-Schweissbare Fittings



Code: 170

- E-Winkel 45°
- MOP Wasser 16bar / Gas 10bar
- W/P-TW
- formgespritzt
- **Heizwendelschweissung**
- **PE 100-RC schwarz**

Dimension	Code	Detail	Gewicht
63	70.170.0063.11	63 SDR 17-11	0.33

	Einheit	Nominale	Tol+	Tol-
da(OD)	mm	63	0.00	0.00
d	mm	82,5	0.75	0.75
d1	mm	58,5	1.50	1.50
t	mm	61,5	2.25	2.25
z	mm	82	2.25	2.25